

## 見積参考資料

工事名 R2徳環 住吉万代園瀬橋線 徳・万代4他 舗装工事（2）

### ◇経費情報◇

工種区分	舗装工事
単価地区	徳島東部1
施工地域・工事場所	市街地（DID補正）（1）
前金支出割合	補正を行わない
契約保証	金銭的保証
現場環境改善費	計上しない

### 注意

「見積参考資料」は入札参加者の迅速で適正な工事費の見積りのための一資料であり、請負契約を拘束するものではない。

# 設計内訳書 (本01)

工事名	R 2 徳環 住吉万代園瀬橋線 徳・万代 4 他 舗装工事 (2)				事業区分 工事区分	道路新設・改築 道路改良	
工事区分・工種・種別・細別	規格	単位	数量	単価	金額	数量・金額増減	摘要
道路改良		式	1				
道路土工		式	1				
掘削工		式	1				
掘削	土質:土砂,施工方法:オープンカット,押土:無し,障害:無し,施工数量:5,000m3未満	m3	1,200				単 1号
路体盛土工		式	1				
路体(築堤)盛土	施工幅員:2.5m未満	m3	20				単 2号
路体(築堤)盛土	施工幅員:4.0m以上	m3	480				単 3号
路体(築堤)盛土 植樹帯	施工幅員:2.5m未満	m3	30				単 4号
残土処理工		式	1				
土砂等運搬	土質:土砂(岩塊・玉石混り土含む)	m3	580				単 5号
地盤改良工		式	1				
路床安定処理工		式	1				
安定処理	混合深さ:1m以下,固化材100m2あたり使用量:6.237t/100m2,固化材の種類:セメント系固化材	m2	1,380				単 6号

# 設計内訳書 (本01)

工事名	R 2 徳環 住吉万代園瀬橋線 徳・万代4他 舗装工事 (2)				事業区分 工事区分	道路新設・改築 道路改良	
工事区分・工種・種別・細別	規格	単位	数量	単価	金額	数量・金額増減	摘要
排水構造物工		式	1				
作業土工		式	1				
床掘り	土質:土砂	m3	50				単 7号
埋戻し	土質:土砂	m3	30				単 8号
基面整正		m2	220				単 9号
側溝工		式	1				
プレキャストU型側溝 4号U型側溝	U型側溝規格:落ちふた式U型側溝	m	15				単 10号
側溝蓋 4号U型側溝		枚	30				単 11号
管渠工		式	1				
鉄筋コンクリート台付管 1号管渠φ300	管規格:鉄筋コンクリート台付き管	m	6				単 12号
鉄筋コンクリート台付管 2号管渠	管規格:鉄筋コンクリート台付き管	m	13				単 13号
削孔	φ200	孔	4				単 14号
舗装		式	1				

# 設計内訳書 (本01)

工事名	R 2 徳環 住吉万代園瀬橋線 徳・万代 4 他 舗装工事 (2)				事業区分 工事区分	道路新設・改築 舗装	
工事区分・工種・種別・細別	規格	単位	数量	単価	金額	数量・金額増減	摘要
舗装工		式	1				
アスファルト舗装工 1号本線, W=3.0m以上		式	1				
下層路盤(車道・路肩部)	路盤材種類:再生クラッシュラン RC-40, 仕上り厚:200mm	m2	872				単 15号
上層路盤(車道・路肩部)	路盤材種類:再生粒度調整砕石 RM-30, 仕上り厚:230mm	m2	867				単 16号
基層(車道・路肩部)	材料種類:再生粗粒度アスファルト混合物(20), 舗装厚:50mm, 平均幅員:3.0m超	m2	861				単 17号
排水性舗装・表層(車道・路肩部)	舗装厚:50mm	m2	856				単 18号
アスファルト舗装工 3号本線, W=3.0m以上		式	1				
下層路盤(車道・路肩部)	路盤材種類:再生クラッシュラン RC-40, 仕上り厚:200mm	m2	1,070				単 19号
上層路盤(車道・路肩部)	路盤材種類:再生粒度調整砕石 RM-30, 仕上り厚:300mm	m2	1,070				単 20号
表層(車道・路肩部)	材料種類:再生密粒度アスファルト混合物(13), 舗装厚:30mm, 平均幅員:3.0m超	m2	1,070				単 21号
アスファルト舗装工 1号歩道, 一般部, W=1.4~3.0m		式	1				
下層路盤(歩道部)	路盤材種類:再生クラッシュラン RC-30, 仕上り厚:100mm	m2	408				単 22号
フィルター層	仕上り厚:100mm	m2	408				単 23号

# 設計内訳書 (本01)

工事名	R 2 徳環 住吉万代園瀬橋線 徳・万代 4 他 舗装工事 (2)				事業区分 工事区分	道路新設・改築 舗装	
工事区分・工種・種別・細別	規格	単位	数量	単価	金額	数量・金額増減	摘要
透水性舗装・表層	舗装厚:40mm	m2	408				単 24号
アスファルト舗装工 1号歩道, 乗り入れ部, W=1.4~3.0m		式	1				
下層路盤(歩道部)	路盤材種類:再生クワツシャラン RC-30, 仕上り厚:100mm	m2	118				単 25号
フィルター層	仕上り厚:100mm	m2	118				単 26号
透水性舗装・表層	舗装厚:50mm	m2	118				単 27号
アスファルト舗装工 2号歩道, 一般部, W=3.0m以上		式	1				
下層路盤(歩道部)	路盤材種類:再生クワツシャラン RC-30, 仕上り厚:100mm	m2	181				単 28号
表層(歩道部)	材料種類:再生密粒度アスファルト混合物(13), 舗装厚:40mm, 平均幅員:1.4m以上	m2	181				単 29号
アスファルト舗装工 市道, W=3.0m以上		式	1				
下層路盤(車道・路肩部)	路盤材種類:再生クワツシャラン RC-30, 仕上り厚:100mm	m2	110				単 30号
表層(車道・路肩部)	材料種類:再生密粒度アスファルト混合物(13), 舗装厚:50mm, 平均幅員:3.0m超	m2	110				単 31号
アスファルト舗装工 仮舗装		式	1				
下層路盤(車道・路肩部)	路盤材種類:再生クワツシャラン RC-30, 仕上り厚:100mm	m2	319				単 32号

# 設計内訳書 (本01)

工事名	R 2 徳環 住吉万代園瀬橋線 徳・万代 4 他 舗装工事 (2)				事業区分 工事区分	道路新設・改築 舗装	
工事区分・工種・種別・細別	規格	単位	数量	単価	金額	数量・金額増減	摘要
表層(車道・路肩部)	材料種類:再生密粒度アスファルト混合物(13), 舗装厚:30mm, 平均幅員:3.0m超	m2	319				単 33号
排水構造物工		式	1				
側溝工		式	1				
L型側溝 1号ガッター	幅:40cm, 高さ:10cm, コンクリート規格:18-8-40(普通)	m	17				単 34号
L型側溝 2号ガッター	幅:40cm, 高さ:10cm, コンクリート規格:18-8-40(普通)	m	8				単 35号
管(函)渠型側溝 1号路側排水管 φ300	幅:200mm以上400mm以下, 高さ:43cm, コンクリート規格:無	m	171				単 36号
集水柵・マンホール工		式	1				
プレキャスト街渠柵 1号街渠柵	柵規格:POG-30	箇所	20				単 37号
現場打ち街渠柵 2号街渠柵		箇所	2				単 38号
現場打ち集水柵 1-4号集水柵	集水柵・街渠柵種類:現場打材, コンクリート規格:18-8-40(普通), 法面作業補正:無し	箇所	1				単 39号
現場打ち集水柵 1-10号集水柵	集水柵・街渠柵種類:現場打材, コンクリート規格:18-8-40(普通), 法面作業補正:無し	箇所	1				単 40号
縁石工		式	1				
縁石工		式	1				

# 設計内訳書 (本01)

工事名	R2徳環 住吉万代園瀬橋線 徳・万代4他 舗装工事(2)				事業区分 工事区分	道路新設・改築 舗装	
工事区分・工種・種別・細別	規格	単位	数量	単価	金額	数量・金額増減	摘要
歩車道境界ブロック 1号縁石	ブロック規格:B種(180/205×250×600)	m	143				単 41号
歩車道境界ブロック 2号縁石	ブロック規格:B種(切り下げ)	m	3				単 42号
歩車道境界ブロック 3号縁石	ブロック規格:B種(乗り入れ)	m	32				単 43号
地先境界ブロック 4号縁石	ブロック規格:B種(150×120×600)	m	160				単 44号
アスカーブ	材料種類:細粒度アスファルト混合物(13),断面積:280cm <sup>2</sup> 以上300cm <sup>2</sup> 未満	m	370				単 45号
仮設工		式	1				
交通管理工		式	1				
交通誘導警備員		人日	60				単 46号
構造物撤去工		式	1				
構造物取壊し工		式	1				
コンクリート構造物取壊し	無筋・機械施工	m <sup>3</sup>	61				単 47号
蓋版撤去		枚	40				単 48号
アスファルト舗装撤去		m <sup>2</sup>	3,020				単 49号

# 設計内訳書 (本01)

工事名	R 2 徳環 住吉万代園瀬橋線 徳・万代 4 他 舗装工事 (2)				事業区分 工事区分	道路新設・改築 舗装	
工事区分・工種・種別・細別	規格	単位	数量	単価	金額	数量・金額増減	摘要
舗装版切断		m	110				単 50号
アスカーブ撤去		m	310				単 51号
運搬処理工		式	1				
殻運搬	殻種別:コンクリート殻(無筋)	m3	67				単 52号
殻運搬	殻種別:コンクリート殻(鉄筋)	m3	1				単 53号
殻運搬	殻種別:アスファルト殻	m3	115				単 54号
殻処分	殻種別:コンクリート殻(無筋)	m3	67				単 55号
殻処分	殻種別:コンクリート殻(鉄筋)	m3	1				単 56号
殻処分	殻種別:アスファルト殻	m3	115				単 57号
殻処分	殻種別:建設汚泥	m3	0.4				単 58号
直接工事費		式	1				
共通仮設		式	1				
共通仮設費		式	1				



# 設計内訳書 (本01)

工事名	R 2 徳環 住吉万代園瀬橋線 徳・万代 4 他 舗装工事 (2)				事業区分 工事区分	道路新設・改築 舗装	
工事区分・工種・種別・細別	規格	単位	数量	単価	金額	数量・金額増減	摘要
技術管理費		式	1				
六価加溶出試験費		検体	1				単 59号
共通仮設費 (率計上)		式	1				
純工事費		式	1				
現場管理費		式	1				
工事原価		式	1				
一般管理費等		式	1				
工事価格		式	1				
消費税額及び地方消費税額		式	1				
工事費計		式	1				

# 1次単価表

単価使用年月	2020.05
歩掛適用年月	2020.05
労務調整係数	1.000-00000 0.0 0

単 1号	掘削	土質:土砂,施工方法:オープンカット,押土:無し,障害:無し,施工数量:5,000m3 未満	単位	m3	単位数量	1	単価	
名称・規格		条件	単位	数量	単価	金額	摘要	
掘削		土砂,オープンカット,無し,無し,5,000m3 未満	m3	1				
合計								
単価							円/m3	

# 1次単価表

単価使用年月	2020.05
歩掛適用年月	2020.05
労務調整係数	1.000-00000 0.0 0

単 2号	路体(築堤)盛土	施工幅員:2.5m未満	単位	m3	単位数量	1	単価	
名称・規格		条件	単位	数量	単価	金額	摘要	
路体(築堤)盛土		2.5m未満	m3	1				
合計								
単価							円/m3	

# 1次単価表

単価使用年月	2020.05
歩掛適用年月	2020.05
労務調整係数	1.000-00000 0.0 0

単 3号	路体(築堤)盛土	施工幅員:4.0m以上	単位	m3	単位数量	1	単価	
名称・規格		条件	単位	数量	単価	金額	摘要	
路体(築堤)盛土		4.0m以上, 10,000m3未満, 無し	m3	1				
合計								
単価							円/m3	

# 1次単価表

単価使用年月	2020.05
歩掛適用年月	2020.05
労務調整係数	1.000-00000 0.0 0

単 4号	路体(築堤)盛土 植樹帯	施工幅員:2.5m未満	単位	m3	単位数量	1	単価	
名称・規格		条件	単位	数量	単価	金額	摘要	
路体(築堤)盛土		2.5m未満	m3	1				
合計								
単価							円/m3	

# 1次単価表

単価使用年月	2020.05
歩掛適用年月	2020.05
労務調整係数	1.000-00000 0.0 0

単 5号	土砂等運搬	土質:土砂(岩塊・玉石混り土含む)	単位	m3	単位数量	1	単価	
名称・規格		条件	単位	数量	単価	金額	摘要	
	土砂等運搬	標準,ハック砂山積0.8m3(平積0.6m3),土砂(岩塊・玉石混り土含む),有り,3.5km以下	m3	1				
	合計							
	単価							円/m3

# 1次単価表

単価使用年月	2020.05
歩掛適用年月	2020.05
労務調整係数	1.000-00000 0.0 0

単 6号	安定処理	混合深さ:1m以下,固化材100m2あたり使用量:6.237t/100m2,固化材の種類:セメント系固化材	単位	m2	単位数量	1	単価	
名称・規格		条件	単位	数量	単価	金額	摘要	
	安定処理	ハック砂,路床,1m以下,6.237t/100m2	m2	1				
	合計							
	単価							円/m2

# 1次単価表

単価使用年月	2020.05
歩掛適用年月	2020.05
労務調整係数	1.000-00000 0.0 0

単 7号	床掘り	土質:土砂	単位	m3	単位数量	1	単価	
名称・規格		条件	単位	数量	単価	金額	摘要	
床掘り		土砂, 標準, 無し, 無し	m3	1				
合計								
単価							円/m3	

# 1次単価表

単価使用年月	2020.05
歩掛適用年月	2020.05
労務調整係数	1.000-00000 0.0 0

単 8号	埋戻し	土質:土砂	単位	m3	単位数量	1	単価	
名称・規格		条件	単位	数量	単価	金額	摘要	
埋戻し		最大埋戻幅1m未満	m3	1				
合計								
単価							円/m3	

# 1次単価表

単価使用年月	2020.05
歩掛適用年月	2020.05
労務調整係数	1.000-00000 0.0 0

単 9号	名称・規格	条件	単位	数量	単価	金額	単価	摘要
	単 9号	単価	単位	m2	単位数量	1	単価	
	単 9号	単価	単位	m2	1		単価	
	単 9号	単価	単位				円/m2	
	単 9号	単価	単位					

# 1次単価表

単価使用年月	2020.05
歩掛適用年月	2020.05
労務調整係数	1.000-00000 0.0 0

単 10号	名称・規格	条件	単位	数量	単価	金額	単価	摘要
	単 10号	単価	単位	m	単位数量	1	単価	
	単 10号	単価	単位	m	1		単 60号	
	単 10号	単価	単位				円/m	
	単 10号	単価	単位					

# 1次単価表

単価使用年月	2020.05
歩掛適用年月	2020.05
労務調整係数	1.000-00000 0.0 0

単 11号	側溝蓋 4号U型側溝		単位	枚	単位数量	1	単価	
名称・規格		条件	単位	数量	単価	金額	摘要	
蓋版		据付け,無し,蓋版(各種),40kg/枚以下,無し,無し	枚	1			単 61号	
合計								
単価							円/枚	

# 1次単価表

単価使用年月	2020.05
歩掛適用年月	2020.05
労務調整係数	1.000-00000 0.0 0

単 12号	鉄筋コンクリート台付管 1号管渠φ300	管規格:鉄筋コンクリート台付き管	単位	m	単位数量	1	単価	
名称・規格		条件	単位	数量	単価	金額	摘要	
鉄筋コンクリート台付管		据付,300mm,2m/個,全ての費用	m	1				
合計								
単価							円/m	

# 1次単価表

単価使用年月	2020.05
歩掛適用年月	2020.05
労務調整係数	1.000-00000 0.0 0

単 13号	鉄筋コンクリート台付管 2号管渠	管規格:鉄筋コンクリート台付き管	単位	m	単位数量	1	単価	
名称・規格		条件	単位	数量	単価	金額	摘要	
鉄筋コンクリート台付管		据付, 200mm, 2m/個, 全ての費用	m	1				
合計								
単価								円/m

# 1次単価表

単価使用年月	2020.05
歩掛適用年月	2020.05
労務調整係数	1.000-00000 0.0 0

単 14号	削孔	φ200	単位	孔	単位数量	1	単価	
名称・規格		条件	単位	数量	単価	金額	摘要	
コンクリート削孔(コンクリート穿孔機)		180mm以上200mm以下, 50mm以上200mm未満	孔	1				
合計								
単価								円/孔



# 1次単価表

単価使用年月	2020.05
歩掛適用年月	2020.05
労務調整係数	1.000-00000 0.0 0

単 15号	下層路盤(車道・路肩部)	路盤材種類:再生クラッシュラン RC-40, 仕上り厚:200mm	単位	m2	単位数量	1	単価	
名称・規格		条件	単位	数量	単価	金額	摘要	
下層路盤(車道・路肩部)		200mm, 1層施工, 再生クラッシュラン RC-40, 全ての費用	m2	1				
合計								
単価							円/m2	

# 1次単価表

単価使用年月	2020.05
歩掛適用年月	2020.05
労務調整係数	1.000-00000 0.0 0

単 16号	上層路盤(車道・路肩部)	路盤材種類:再生粒度調整砕石 RM-30, 仕上り厚:230mm	単位	m2	単位数量	1	単価	
名称・規格		条件	単位	数量	単価	金額	摘要	
上層路盤(車道・路肩部)		再生粒度調整砕石 RM-30, 230mm, 2層施工, 全ての費用	m2	1				
合計								
単価							円/m2	

# 1次単価表

単価使用年月	2020.05
歩掛適用年月	2020.05
労務調整係数	1.000-00000 0.0 0

単 17号	基層(車道・路肩部)	材料種類:再生粗粒度アスファルト混合物(20), 舗装厚:50mm, 平均幅員:3.0m超	単位	m2	単位数量	1	単価	
名称・規格		条件	単位	数量	単価	金額	摘要	
基層(車道・路肩部)		3.0m超, 50mm, 再生粗粒度アスファルト混合物(20), プライムコート PK-3, 全ての費用	m2	1				
合計								
単価							円/m2	

# 1次単価表

単価使用年月	2020.05
歩掛適用年月	2020.05
労務調整係数	1.000-00000 0.0 0

単 18号	排水性舗装・表層(車道・路肩部)	舗装厚:50mm	単位	m2	単位数量	1	単価	
名称・規格		条件	単位	数量	単価	金額	摘要	
排水性舗装・表層(車道・路肩部)		2.4m以上, 50mm, 無し, AS混合物 ホーラスアスファルト混合物(13), タックコート PKR(ゴム入り)	m2	1				
合計								
単価							円/m2	

# 1次単価表

単価使用年月	2020.05
歩掛適用年月	2020.05
労務調整係数	1.000-00000 0.0 0

単 19号	下層路盤(車道・路肩部)	路盤材種類:再生クラッシュラン RC-40, 仕上り厚:200mm	単位	m2	単位数量	1	単価	
名称・規格		条件	単位	数量	単価	金額	摘要	
下層路盤(車道・路肩部)		200mm, 1層施工, 再生クラッシュラン RC-40, 全ての費用	m2	1				
合計								
単価							円/m2	

# 1次単価表

単価使用年月	2020.05
歩掛適用年月	2020.05
労務調整係数	1.000-00000 0.0 0

単 20号	上層路盤(車道・路肩部)	路盤材種類:再生粒度調整砕石 RM-30, 仕上り厚:300mm	単位	m2	単位数量	1	単価	
名称・規格		条件	単位	数量	単価	金額	摘要	
上層路盤(車道・路肩部)		再生粒度調整砕石 RM-30, 300mm, 2層施工, 全ての費用	m2	1				
合計								
単価							円/m2	

# 1次単価表

単価使用年月	2020.05
歩掛適用年月	2020.05
労務調整係数	1.000-00000 0.0 0

単 21号	表層(車道・路肩部)	材料種類:再生密粒度アスファルト混合物(13), 舗装厚:30mm, 平均幅員:3.0m超	単位	m2	単位数量	1	単価	
名称・規格		条件	単位	数量	単価	金額	摘要	
表層(車道・路肩部)		3.0m超, 30mm, 再生密粒度アスファルト混合物(13), プライムコート PK-3, 全ての費用	m2	1				
合計								
単価							円/m2	

# 1次単価表

単価使用年月	2020.05
歩掛適用年月	2020.05
労務調整係数	1.000-00000 0.0 0

単 22号	下層路盤(歩道部)	路盤材種類:再生クラッシュラン RC-30, 仕上り厚:100mm	単位	m2	単位数量	1	単価	
名称・規格		条件	単位	数量	単価	金額	摘要	
下層路盤(歩道部)		100mm, 1層施工, 再生クラッシュラン RC-30, 全ての費用	m2	1				
合計								
単価							円/m2	

# 1次単価表

単価使用年月	2020.05
歩掛適用年月	2020.05
労務調整係数	1.000-00000 0.0 0

単 23号	フィルター層	仕上り厚:100mm	単位	m2	単位数量	1	単価	
名称・規格		条件	単位	数量	単価	金額	摘要	
フィルター層		100mm以上120mm未満	m2	1				
合計								
単価							円/m2	

# 1次単価表

単価使用年月	2020.05
歩掛適用年月	2020.05
労務調整係数	1.000-00000 0.0 0

単 24号	透水性舗装・表層	舗装厚:40mm	単位	m2	単位数量	1	単価	
名称・規格		条件	単位	数量	単価	金額	摘要	
透水性アスファルト舗装		1.4m以上, 40mm, 開粒度アスファルト混合物(13)	m2	1				
合計								
単価							円/m2	

# 1次単価表

単価使用年月	2020.05
歩掛適用年月	2020.05
労務調整係数	1.000-00000 0.0 0

単 25号	下層路盤(歩道部)	路盤材種類:再生クラッシュラン RC-30, 仕上り厚:100mm	単位	m2	単位数量	1	単価	
名称・規格		条件	単位	数量	単価	金額	摘要	
下層路盤(歩道部)		100mm, 1層施工, 再生クラッシュラン RC-30, 全ての費用	m2	1				
合計								
単価							円/m2	

# 1次単価表

単価使用年月	2020.05
歩掛適用年月	2020.05
労務調整係数	1.000-00000 0.0 0

単 26号	フィルター層	仕上り厚:100mm	単位	m2	単位数量	1	単価	
名称・規格		条件	単位	数量	単価	金額	摘要	
フィルター層		100mm以上120mm未満	m2	1				
合計								
単価							円/m2	

# 1次単価表

単価使用年月	2020.05
歩掛適用年月	2020.05
労務調整係数	1.000-00000 0.0 0

単 27号	透水性舗装・表層	舗装厚:50mm	単位	m2	単位数量	1	単価	
名称・規格		条件	単位	数量	単価	金額	摘要	
透水性アスファルト舗装		1.4m以上, 50mm, 開粒度アスファルト混合物(13)	m2	1				
合計								
単価							円/m2	

# 1次単価表

単価使用年月	2020.05
歩掛適用年月	2020.05
労務調整係数	1.000-00000 0.0 0

単 28号	下層路盤(歩道部)	路盤材種類:再生クラッシュラン RC-30, 仕上り厚:100mm	単位	m2	単位数量	1	単価	
名称・規格		条件	単位	数量	単価	金額	摘要	
下層路盤(歩道部)		100mm, 1層施工, 再生クラッシュラン RC-30, 全ての費用	m2	1				
合計								
単価							円/m2	

# 1次単価表

単価使用年月	2020.05
歩掛適用年月	2020.05
労務調整係数	1.000-00000 0.0 0

単 29号	表層(歩道部)	材料種類:再生密粒度アスファルト混合物(13), 舗装厚:40mm, 平均幅員:1.4m以上	単位	m2	単位数量	1	単価	
名称・規格		条件	単位	数量	単価	金額	摘要	
表層(歩道部)		1.4m以上, 40mm, 再生密粒度アスファルト混合物(13), フライムコート PK-3, 全ての費用	m2	1				
合計								
単価							円/m2	

# 1次単価表

単価使用年月	2020.05
歩掛適用年月	2020.05
労務調整係数	1.000-00000 0.0 0

単 30号	下層路盤(車道・路肩部)	路盤材種類:再生クラッシュラン RC-30, 仕上り厚:100mm	単位	m2	単位数量	1	単価	
名称・規格		条件	単位	数量	単価	金額	摘要	
下層路盤(車道・路肩部)		100mm, 1層施工, 再生クラッシュラン RC-30, 全ての費用	m2	1				
合計								
単価							円/m2	



# 1次単価表

単価使用年月	2020.05
歩掛適用年月	2020.05
労務調整係数	1.000-00000 0.0 0

単 31号	表層(車道・路肩部)	材料種類:再生密粒度アスファルト混合物(13), 舗装厚:50mm, 平均幅員:3.0m超	単位	m2	単位数量	1	単価	
名称・規格		条件	単位	数量	単価	金額	摘要	
表層(車道・路肩部)		3.0m超, 50mm, 再生密粒度アスファルト混合物(13), プライムコート PK-3, 全ての費用	m2	1				
合計								
単価							円/m2	

# 1次単価表

単価使用年月	2020.05
歩掛適用年月	2020.05
労務調整係数	1.000-00000 0.0 0

単 32号	下層路盤(車道・路肩部)	路盤材種類:再生クラッシュラン RC-30, 仕上り厚:100mm	単位	m2	単位数量	1	単価	
名称・規格		条件	単位	数量	単価	金額	摘要	
下層路盤(車道・路肩部)		100mm, 1層施工, 再生クラッシュラン RC-30, 全ての費用	m2	1				
合計								
単価							円/m2	

# 1次単価表

単価使用年月	2020.05
歩掛適用年月	2020.05
労務調整係数	1.000-00000 0.0 0

単 33号	表層(車道・路肩部)	材料種類:再生密粒度アスファルト混合物(13), 舗装厚:30mm, 平均幅員:3.0m超	単位	m2	単位数量	1	単価	
名称・規格		条件	単位	数量	単価	金額	摘要	
	表層(車道・路肩部)	3.0m超, 30mm, 再生密粒度アスファルト混合物(13), プライムコート PK-3, 全ての費用	m2	1				
	合計							
	単価							円/m2

# 1次単価表

単価使用年月	2020.05
歩掛適用年月	2020.05
労務調整係数	1.000-00000 0.0 0

単 34号	L型側溝 1号ガッター	幅:40cm,高さ:10cm,コンクリート規格:18-8-40(普通)	単位	m	単位数量	10	単価	
名称・規格		条件	単位	数量	単価	金額	摘要	
	コンクリート	小型構造物,人力打設,18-8-40(普通),一般養生,無し,全ての費用	m3	0.95				
	型枠	一般型枠,均しコンクリート	m2	3.16				
	基礎砕石	7.5cmを超え12.5cm以下,再生クラッシュヤ ン 40~0,全ての費用	m2	7.25				
	目地板	瀝青繊維質目地板t=10	m2	0.1				
	歩車道境界ブロック	設置,各種600mm以下50kg以上100kg未 満,1.65個/m,無し,無し	m	10				
	合計							
	単価							円/m

# 1次単価表

単価使用年月	2020.05
歩掛適用年月	2020.05
労務調整係数	1.000-00000 0.0 0

単 35号	L型側溝 2号ガッター	幅:40cm,高さ:10cm,コンクリート規格:18-8-40(普通)	単位	m	単位数量	10	単価	
名称・規格		条件	単位	数量	単価	金額	摘要	
	コンクリート	小型構造物,人力打設,18-8-40(普通),一般養生,無し,全ての費用	m3	0.95				
	型枠	一般型枠,均しコンクリート	m2	3.16				
	基礎砕石	7.5cmを超え12.5cm以下,再生クラッシュヤ ン 40~0,全ての費用	m2	7.25				
	目地板	瀝青繊維質目地板t=10	m2	0.1				
	歩車道境界ブロック	設置,各種600mm以下50kg以上100kg未 満,1.65個/m,無し,無し	m	10				
	合計							
	単価							円/m

# 1次単価表

単価使用年月	2020.05
歩掛適用年月	2020.05
労務調整係数	1.000-00000 0.0 0

単 36号	管(函)渠型側溝 1号路側排水管φ300	幅:200mm以上400mm以下,高さ:43cm, コンクリート規格:無	単位	m	単位数量	1	単価	
名称・規格		条件	単位	数量	単価	金額	摘要	
管(函)渠型側溝(製品長 2m/個)		据付, 200mm以上400mm以下, 有り, 全 ての費用	m	1				
合計								
単価							円/m	

# 1次単価表

単価使用年月	2020.05
歩掛適用年月	2020.05
労務調整係数	1.000-00000 0.0 0

単 37号	プレキャスト街渠柵 1号街渠柵	柵規格:POG-30	単位	箇所	単位数量	1	単価	
名称・規格		条件	単位	数量	単価	金額	摘要	
プレキャスト集水柵		据付, 400kgを超え600kg以下, 有り, 全ての費用	基	1				
プレキャスト集水柵(材料費)			基	1				
合計								
単価							円/箇所	

# 1次単価表

単価使用年月	2020.05
歩掛適用年月	2020.05
労務調整係数	1.000-00000 0.0 0

単 38号	現場打ち街渠柵 2号街渠柵		単位	箇所	単位数量	1	単価	
名称・規格		条件	単位	数量	単価	金額	摘要	
コンクリート		小型構造物, 人力打設, 18-8-40(高炉), 一般養生, 無し, 全ての費用	m3	0.196				
型枠		一般型枠, 小型構造物	m2	2.59				
基礎碎石		12.5cmを超え17.5cm以下, 再生クラッシュ 40~0, 全ての費用	m2	0.6				
蓋版		据付け, 無し, 蓋版(各種), 40kg/枚以下, 無し, 無し	枚	2				単 62号
合計								
単価								円/箇所

# 1次単価表

単価使用年月	2020.05
歩掛適用年月	2020.05
労務調整係数	1.000-00000 0.0 0

単 39号	現場打ち集水桝 1-4号集水桝	集水桝・街渠桝種類:現場打材,コンクリート規格:18-8-40(普通),法面作業補正:無し	単位	箇所	単位数量	1	単価	
名称・規格		条件	単位	数量	単価	金額	摘要	
現場打ち集水桝・街渠桝(本体)		18-8-40(普通),0.32m3を超え0.34m3以下,バックホウ(クレーン機能付)打設,一般養生・特殊養生(練炭)	箇所	1				
側溝蓋 グレーチング 蓋500×500用, T-25, ホルト固定細目			枚	1				
合計								
単価							円/箇所	

# 1次単価表

単価使用年月	2020.05
歩掛適用年月	2020.05
労務調整係数	1.000-00000 0.0 0

単 40号	現場打ち集水桝 1-10号集水桝	集水桝・街渠桝種類:現場打材,コンクリート規格:18-8-40(普通),法面作業補正:無し	単位	箇所	単位数量	1	単価	
名称・規格		条件	単位	数量	単価	金額	摘要	
現場打ち集水桝・街渠桝(本体)		18-8-40(普通),0.30m3を超え0.32m3以下,バックホウ(クレーン機能付)打設,一般養生・特殊養生(練炭)	箇所	1				
側溝蓋 グレーチング 蓋500×500用, T-25, ホルト固定細目			枚	1				
合計								
単価							円/箇所	

# 1次単価表

単価使用年月	2020.05
歩掛適用年月	2020.05
労務調整係数	1.000-00000 0.0 0

単 41号	歩車道境界ブロック 1号縁石	ブロック規格:B種(180/205×250×600)	単位	m	単位数量	1	単価	
名称・規格		条件	単位	数量	単価	金額	摘要	
歩車道境界ブロック		設置, B種(180/205×250×600), 再生 クラッシュラン RC-40, 無し	m	1				
合計								
単価							円/m	

# 1次単価表

単価使用年月	2020.05
歩掛適用年月	2020.05
労務調整係数	1.000-00000 0.0 0

単 42号	歩車道境界ブロック 2号縁石	ブロック規格:B種(切り下げ)	単位	m	単位数量	1	単価	
名称・規格		条件	単位	数量	単価	金額	摘要	
歩車道境界ブロック		設置, 各種(600mm以下、50kg未満), 1. 65個/m, 再生クラッシュラン RC-40, 無し	m	1				
合計								
単価							円/m	



# 1次単価表

単価使用年月	2020.05
歩掛適用年月	2020.05
労務調整係数	1.000-00000 0.0 0

単 43号	歩車道境界ブロック 3号縁石	ブロック規格:B種(乗り入れ)	単位	m	単位数量	1	単価	
名称・規格		条件	単位	数量	単価	金額	摘要	
歩車道境界ブロック		設置,各種(600mm以下、50kg未満),1.65個/m,再生クラッシュラン RC-40,18-8-40(高炉),無し	m	1				
合計								
単価							円/m	

# 1次単価表

単価使用年月	2020.05
歩掛適用年月	2020.05
労務調整係数	1.000-00000 0.0 0

単 44号	地先境界ブロック 4号縁石	ブロック規格:B種(150×120×600)	単位	m	単位数量	1	単価	
名称・規格		条件	単位	数量	単価	金額	摘要	
地先境界ブロック		設置,B種(150×120×600),再生クラッシュラン RC-40,無し	m	1				
合計								
単価							円/m	

# 1次単価表

単価使用年月	2020.05
歩掛適用年月	2020.05
労務調整係数	1.000-00000 0.0 0

単 45号	アスカーフ	材料種類:細粒度アスファルト混合物(13), 断面積:280cm2以上300cm2未満	単位	m	単位数量	1	単価	
名称・規格		条件	単位	数量	単価	金額	摘要	
	アスカーフ	280cm2以上300cm2未満,細粒度アスファルト混合物(13),全ての費用	m	1				
	合計							
	単価							円/m

# 1次単価表

単価使用年月	2020.05
歩掛適用年月	2020.05
労務調整係数	1.000-00000 0.0 0

単 46号	交通誘導警備員		単位	人日	単位数量	1	単価	
名称・規格		条件	単位	数量	単価	金額	摘要	
	交通誘導警備員B		人日	1				単 63号
	合計							
	単価							円/人日

# 1次単価表

単価使用年月	2020.05
歩掛適用年月	2020.05
労務調整係数	1.000-00000 0.0 0

単 47号	コンクリート構造物取壊し	無筋・機械施工	単位	m3	単位数量	1	単価	
名称・規格		条件	単位	数量	単価	金額	摘要	
構造物とりこわし		無筋構造物, 機械施工, 無し, 無し, 必要	m3	1			単 64号	
合計								
単価							円/m3	

# 1次単価表

単価使用年月	2020.05
歩掛適用年月	2020.05
労務調整係数	1.000-00000 0.0 0

単 48号	蓋版撤去		単位	枚	単位数量	1	単価	
名称・規格		条件	単位	数量	単価	金額	摘要	
蓋版		再利用撤去, 無し, 蓋版(各種), 40を超え170kg/枚以下, 無し, 無し	枚	1			単 65号	
合計								
単価							円/枚	

# 1次単価表

単価使用年月	2020.05
歩掛適用年月	2020.05
労務調整係数	1.000-00000 0.0 0

単 49号	アスファルト舗装撤去		単位	m2	単位数量	1	単価	
名称・規格		条件	単位	数量	単価	金額	摘要	
舗装版破碎		アスファルト舗装版, 無し, 必要, 15cm以下, 有り, 全ての費用	m2	1				
合計								
単価							円/m2	

# 1次単価表

単価使用年月	2020.05
歩掛適用年月	2020.05
労務調整係数	1.000-00000 0.0 0

単 50号	舗装版切断		単位	m	単位数量	1	単価	
名称・規格		条件	単位	数量	単価	金額	摘要	
舗装版切断		アスファルト舗装版, 15cm以下, 全ての費用	m	1				
合計								
単価							円/m	

# 1次単価表

単価使用年月	2020.05
歩掛適用年月	2020.05
労務調整係数	1.000-00000 0.0 0

単 51号	アスカーフ撤去		単位	m	単位数量	1	単価	
名称・規格		条件	単位	数量	単価	金額	摘要	
舗装版破碎		アスファルト舗装版,無し,必要,15cmを超え35cm以下,有り,全ての費用	m2	0.2				
合計								
単価							円/m	

# 1次単価表

単価使用年月	2020.05
歩掛適用年月	2020.05
労務調整係数	1.000-00000 0.0 0

単 52号	殻運搬	殻種別:コンクリート殻(無筋)	単位	m3	単位数量	1	単価	
名称・規格		条件	単位	数量	単価	金額	摘要	
殻運搬		Co(無筋・鉄筋)構造物とりこわし,機械積込,有り,11.0km以下,全ての費用	m3	1				
合計								
単価							円/m3	

# 1次単価表

単価使用年月	2020.05
歩掛適用年月	2020.05
労務調整係数	1.000-00000 0.0 0

単 53号	殻運搬	殻種別:コンクリート殻(鉄筋)	単位	m3	単位数量	1	単価	
名称・規格		条件	単位	数量	単価	金額	摘要	
	殻運搬	Co(無筋・鉄筋)構造物とりこわし, 人力積込, 有り, 8.0km以下, 全ての費用	m3	1				
	合計							
	単価						円/m3	

# 1次単価表

単価使用年月	2020.05
歩掛適用年月	2020.05
労務調整係数	1.000-00000 0.0 0

単 54号	殻運搬	殻種別:アスファルト殻	単位	m3	単位数量	1	単価	
名称・規格		条件	単位	数量	単価	金額	摘要	
	殻運搬	舗装版破碎, 機械(対策不要厚15cm超)又は必要, 有り, 12.0km以下, 全ての費用	m3	1				
	合計							
	単価						円/m3	

# 1次単価表

単価使用年月	2020.05
歩掛適用年月	2020.05
労務調整係数	1.000-00000 0.0 0

単 55号	殻処分	殻種別:コンクリート殻(無筋)	単位	m3	単位数量	1	単価	
名称・規格		条件	単位	数量	単価	金額	摘要	
処分費(m3)			m3	1			単 66号	
合計								
単価							円/m3	

# 1次単価表

単価使用年月	2020.05
歩掛適用年月	2020.05
労務調整係数	1.000-00000 0.0 0

単 56号	殻処分	殻種別:コンクリート殻(鉄筋)	単位	m3	単位数量	1	単価	
名称・規格		条件	単位	数量	単価	金額	摘要	
処分費(m3)			m3	1			単 67号	
合計								
単価							円/m3	

# 1 次単価表

単価使用年月	2020.05
歩掛適用年月	2020.05
労務調整係数	1.000-00000 0.0 0

単 57号	殻処分	殻種別:アスファルト殻	単位	m3	単位数量	1	単価	
名称・規格		条件	単位	数量	単価	金額	摘要	
処分費(m3)			m3	1			単 68号	
合計								
単価							円/m3	

# 1 次単価表

単価使用年月	2020.05
歩掛適用年月	2020.05
労務調整係数	1.000-00000 0.0 0

単 58号	殻処分	殻種別:建設汚泥	単位	m3	単位数量	1	単価	
名称・規格		条件	単位	数量	単価	金額	摘要	
処分費(m3)			m3	1			単 69号	
合計								
単価							円/m3	



# 1次単価表

単価使用年月	2020.05
歩掛適用年月	2020.05
労務調整係数	1.000-00000 0.0 0

単 59号	六価加溶出試験費		単位	検体	単位数量	1	単価	
名称・規格		条件	単位	数量	単価	金額	摘要	
	六価加溶出試験		検体	1				
	合計							
	単価						円/検体	

## 2次単価表

単価使用年月	2020.05
歩掛適用年月	2020.05
労務調整係数	1.000-00000 0.0 0

単 60号	U型側溝	据付け,無し,無し,側溝(各種),L=2000mm,1000kg/個以下,無し,無し,有り,再生クラッシュラン 40~0,0.56m <sup>3</sup> /10m	単位	m	単位数量	10	単価	
名称・規格		条件	単位	数量	単価	金額	摘要	
	U型側溝 昼間 L2000 1000kg以下 制約無		m	10				
	側溝 落ちふた式U型側溝(1種300A)		個	5				
	再生クラッシュラン RC-40		m <sup>3</sup>	0.672				
	諸雑費(まるめ)		式	1				
	合計							
	単価							円/m

## 2次単価表

単価使用年月	2020.05
歩掛適用年月	2020.05
労務調整係数	1.000-00000 0.0 0

単 61号	蓋版	据付け,無し,蓋版(各種),40kg/枚以下,無し,無し	単位	枚	単位数量	100	単価	
名称・規格		条件	単位	数量	単価	金額	摘要	
	蓋版コンクリート・鋼製 昼間 40kg以下 制約無		枚	100				
	側溝蓋 側溝蓋(1種300A)		枚	100				
	諸雑費(まるめ)		式	1				
	合計							
	単価							円/枚

## 2次単価表

単価使用年月	2020.05
歩掛適用年月	2020.05
労務調整係数	1.000-00000 0.0 0

単 62号	蓋版	据付け,無し,蓋版(各種),40kg/枚以下,無し,無し	単位	枚	単位数量	100	単価	
名称・規格		条件	単位	数量	単価	金額	摘要	
	蓋版コンクリート・鋼製 昼間 40kg以下 制約無		枚	100				
	側溝蓋 グレーチング 蓋300×500用, T-25, 110° 開閉		枚	100				
	諸雑費(まるめ)		式	1				
	合計							
	単価							円/枚

## 2次単価表

単価使用年月	2020.05
歩掛適用年月	2020.05
労務調整係数	1.000-00000 0.0 0

単 63号	交通誘導警備員B		単位	人日	単位数量		1	単価	
名称・規格		条件	単位	数量	単価	金額		摘要	
	交通誘導警備員B		人						
	合計								
	単価								円/人日

## 2次単価表

単価使用年月	2020.05
歩掛適用年月	2020.05
労務調整係数	1.000-00000 0.0 0

単 64号	構造物とりこわし	無筋構造物, 機械施工, 無し, 無し, 必要	単位	m3	単位数量		1	単価	
名称・規格		条件	単位	数量	単価	金額		摘要	
	無筋構造物 昼間 機械施工 制約無		m3	1					
	諸雑費(まるめ)		式	1					
	合計								
	単価								円/m3

## 2次単価表

単価使用年月	2020.05
歩掛適用年月	2020.05
労務調整係数	1.000-00000 0.0 0

単 65号	蓋版	再利用撤去,無し,蓋版(各種),40を 超え170kg/枚以下,無し,無し	単位	枚	単位数量	100	単価	
名称・規格		条件	単位	数量	単価	金額	摘要	
	蓋版コンクリート・鋼製 昼間 170kg以下 制約無		枚	100				
	諸雑費(まるめ)		式	1				
	合計							
	単価							円/枚

## 2次単価表

単価使用年月	2020.05
歩掛適用年月	2020.05
労務調整係数	1.000-00000 0.0 0

単 66号	処分費(m3)		単位	m3	単位数量	100	単価	
名称・規格		条件	単位	数量	単価	金額	摘要	
	処分費 コンクリート殻(無筋)		m3	100				
	合計							
	単価							円/m3

## 2次単価表

単価使用年月	2020.05
歩掛適用年月	2020.05
労務調整係数	1.000-00000 0.0 0

単 67号	処分費(m3)		単位	m3	単位数量	100	単価	
名称・規格		条件	単位	数量	単価	金額	摘要	
	処分費 コンクリート殻(鉄筋)		m3	100				
	合計							
	単価							円/m3

## 2次単価表

単価使用年月	2020.05
歩掛適用年月	2020.05
労務調整係数	1.000-00000 0.0 0

単 68号	処分費(m3)		単位	m3	単位数量	100	単価	
名称・規格		条件	単位	数量	単価	金額	摘要	
	処分費 アスファルト殻		m3	100				
	合計							
	単価							円/m3

## 2次単価表

単価使用年月	2020.05
歩掛適用年月	2020.05
労務調整係数	1.000-00000 0.0 0

単 69号	処分費(m3)		単位	m3	単位数量	100	単価	
名称・規格		条件	単位	数量	単価	金額	摘要	
	処分費 建設汚泥		m3	100				
	合計							
	単価						円/m3	



# 機労材集計リスト (機械)

工事名	R 2 徳環 住吉万代園瀬橋線 徳・万代4他 舗装工事(2)					
単価コード	名称	規格	単位	数量	金額	摘要
L001005006	ブルドーザ[湿地]	7t級	日	1.969	14,256	
L001010002	バックホウ(クローラ) [標準]	山積0.28m3(平積0.2m3)	日	6.738	36,984	
L001010003	バックホウ(クローラ) [標準]	山積0.45m3(平積0.35m3)	日	29.622	182,750	
L001010004	バックホウ(クローラ) [標準・クレーン機能付き]	山積0.8m3(平積0.6m3) 2.9t吊	日	0.078	869	
L001010005	バックホウ(クローラ) [標準・クレーン機能付き]	山積0.45m3(平積0.35m3) 2.9t吊	日	9.738	68,351	
L001010007	バックホウ(クローラ) [標準]	山積0.8m3(平積0.6m3)	日	0.744	7,441	
L001010008	バックホウ(クローラ) [標準・クレーン機能付き]	山積0.28m3(平積0.2m3) 1.7t吊	日	9.335	61,232	
L001011002	小型バックホウ(クローラ) [標準]	山積0.11m3(平積0.08m3)	日	4.745	17,887	
L001011005	小型バックホウ(クローラ) 後方超小旋回クレーン	山積0.09m3(平積0.07m3) 0.9t吊	日	5.626	23,901	
L001050002	ロードローラ[マカダム]	運転質量10~12t	日	1.961	9,925	
L001060003	タイヤローラ[普通型]	運転質量8~20t	日	10.04	50,864	
L001070002	振動ローラ(舗装用) [ハンドガイド式]	運転質量0.8~1.1t	日	1.428	2,784	
L001070011	振動ローラ(舗装用) [搭乗・コンバインド式]	運転質量3~4t	日	4.286	18,215	
L001071001	振動ローラ(土工用) フラット・シングルドラム型	運転質量11~12t	日	0.664	7,627	
L001110002	発動発電機[ガソリンエンジン駆動]	3kVA	日	0.423	271	
L001180001	タンク及びピラマ	質量 60~80kg	日	1.235	781	
L001210002	アスファルトフィニッシャ	[ホイール型] 舗装幅2.3~6.0m	日	1.864	59,638	

## 機労材集計リスト（機械）

工事名	R 2 徳環 住吉万代園瀬橋線 徳・万代4他 舗装工事（2）					
単価コード	名称	規格	単位	数量	金額	摘要
M000202019	バックホウ(クローラ) [標準]	排ガス型(第2次) 山積0.8m3	供用日	0.337	6,225	
M000202028	バックホウ(クローラ) [標準]	排ガス型(第1次) 山積0.45m3	供用日	0.472	4,713	
M000202062	バックホウ(クローラ) [標準・クレーン機能付き]	排ガス型(第1次) 山積0.45m3 2.9t吊	供用日	1.035	11,280	
M000202090	バックホウ(クローラ型) [標準型・超低騒音型]	排出ガス対策型(第3次基準値) 山積0.8m3	供用日	8.353	177,840	
M000301001	ダンプトラック[オンロード・ディーゼル]	2t積級	供用日	2.063	9,896	
M000301005	ダンプトラック[オンロード・ディーゼル]	10t積級	供用日	21.187	432,730	
M000701015	モータクレータ [土工用・排ガス対策型(第2次)]	ブレード幅3.1m	供用日	7.824	143,169	
M000801009	ロードローラ[マカダム・排ガス対策型(第2次)]	運転質量10t 締固め幅2.1m	供用日	8.15	110,814	
M000802006	タイヤローラ[普通型・排出ガス対策型(第1次)]	運転質量8～20t	供用日	7.283	83,020	
M000804020	振動ローラ(舗装用) [搭乗・コンバインド式]	排出ガス対策型(第1次) 運転質量3～4t	供用日	4.025	24,985	
M000907002	コンクリート圧砕装置(建物用)	開口幅735～850mm破砕力550～980kN	供用日	22.262	398,338	
M001003018	ASフィニッシャー[クローラ型]	舗装幅1.4～3.0m	供用日	1.868	29,696	
M001020001	アスファルトカーバ [ガソリンエンジン駆動式]	4.0～4.5m3/h	供用日	2.364	5,649	
M001161010	コンクリートカッタ[バキューム式・湿式]	切削深20cm級	供用日	0.478	2,612	
M002015008	コンクリート穿孔機[電動式コアホーリングマシン]	簡易仕様型 最大穿孔径25cm	供用日	0.477	341	
	合計額				2,005,084	

## 見積単価一覧表

工事名	R2徳環 住吉万代園瀬橋線 徳・万代4他 舗装工事(2)			
名称	規格	単位	単価	備考
歩車道境界ブロック	B種切り下げ	個	2,700	
歩車道境界ブロック	B種乗り入れ	個	2,700	
処分費	コンクリート殻(無筋)	m3	1,400	運搬距離L=9.1km
処分費	コンクリート殻(鉄筋)	m3	2,200	運搬距離L=7.5km
処分費	アスファルト殻	m3	1,300	運搬距離L=9.1km
処分費	建設汚泥	m3	12,100	

## 数量総括表

工種	種別	細別	規格	単位	数量	摘要
土工						
	土工					
		掘削	オープン 土砂	m <sup>3</sup>	1153	
	盛土工					
		路体盛土	B<2.5m	m <sup>3</sup>	22	
			2.5≤B<4.0	m <sup>3</sup>	0	
			4.0≤B	m <sup>3</sup>	481	
		植樹帯		m <sup>3</sup>	34	
		残土	土砂	m <sup>3</sup>	577	
	安定処理		セメント添加量 = 6.237t/100m <sup>2</sup>			
		路床改良	H=80cm	m <sup>2</sup>	1,378	
	作業土工					
		床掘り	土砂	m <sup>3</sup>	51	
		埋戻し	最大埋戻幅1m未満	m <sup>3</sup>	30	
		基面整正	土砂	m <sup>2</sup>	216	
排水工						
	4号U型側溝	落ちふた式U型側溝	1種-300A	m	15	
	1号ガッター		延長	m	17	
	2号ガッター		延長	m	8	
	管渠工					
		1号路側排水管				
		φ300排水タイプ	延長	m	171	
		1号管渠				
		φ300	延長	m	6	
		2号管渠				
		φ200	延長	m	13	
		削孔				
		φ200	横向き t=15cm	孔	4	



## 数量総括表

工種	種別	細別	規格	単位	数量	摘要
舗装工						
	1号本線舗装	W=3.0m以上				
	表層	排水性アスコン	t=5cm	m <sup>2</sup>	856	246+610
	基層	再生粗粒度アスコン	t=5cm	m <sup>2</sup>	861	246+615
	上層路盤	RM-30	t=23cm	m <sup>2</sup>	867	246+621
	下層路盤	RC-40	t=20cm	m <sup>2</sup>	872	246+626
	3号本線舗装	W=3.0m以上				
	表層	再生密粒度アスコン	t=3cm	m <sup>2</sup>	1,072	
	上層路盤	RM-30	t=30cm	m <sup>2</sup>	1,072	
	下層路盤	RC-40	t=20cm	m <sup>2</sup>	1,072	
	1号歩道舗装	一般部	W=1.4~3.0m			
	表層	再生密粒度アスコン	t=4cm	m <sup>2</sup>	408	
	路盤	RC-30	t=10cm	m <sup>2</sup>	408	
		フィルター層	砂 t=10cm	m <sup>2</sup>	408	
		乗り入れ部	W=1.4~3.0m			
	表層	再生密粒度アスコン	t=5cm	m <sup>2</sup>	118	
	路盤	RC-30	t=10cm	m <sup>2</sup>	118	
		フィルター層	砂 t=10cm	m <sup>2</sup>	118	
	2号歩道舗装	一般部	W=3.0m以上			
	表層	再生密粒度アスコン	t=4cm	m <sup>2</sup>	181	
	路盤	RC-30	t=10cm	m <sup>2</sup>	181	
	市道舗装	W=3.0m以上				
	表層	再生密粒度アスコン	t=5cm	m <sup>2</sup>	110	
	路盤	RC-30	t=10cm	m <sup>2</sup>	110	
	仮舗装	W=3.0m以上				
	表層	再生密粒度アスコン	t=3cm	m <sup>2</sup>	319	
	路盤	RC-30	t=10cm	m <sup>2</sup>	319	



土工							
細 別	規 格	記号	計 算 式	単位	小 計	合 計	
土工							
掘削	土砂		882.7+270.0	m3	1,153		
盛土	路体		22.0+480.9	m3	503		
	植樹帯			m3	34		
排水工							
床掘B	土砂			m3	51		
埋戻し	最大埋戻幅1m未満			m3	30		
基面整正	土砂						
	U型側溝		8.2	m2	8.2		
	ガッター、管渠		12.1+5.8+75.5+2.7+5.0	〃	101.1		
	柵		13.0+1.1+0.8+0.8	〃	15.7		
	縁石		90.5	〃	90.5	215.5	
残土	土砂		1153+51-(503+34)/0.9-30	m3		577.3	



土 工 計 算 書

測 点	距 離	オープンカット(土砂)左			オープンカット(土砂)右								
		断面	平均	数量	断面	平均	数量						
NO. 35 + 7.080		0.0											
+ 10.810	3.73	5.3	2.65	9.9									
NO. 36 + 0.000	9.39	5.3	5.30	49.8	0.0								
NO. 37 + 0.000	20.00	5.8	5.55	111.0	0.2	0.10	2.0						
NO. 38 + 0.000	20.00	11.7	8.75	175.0	0.1	0.15	3.0						
NO. 39 + 0.000	20.00	6.7	9.20	184.0	0.1	0.10	2.0						
NO. 40 + 0.000	20.00	5.2	5.95	119.0	0.2	0.15	3.0						
NO. 41 + 0.000	20.00	4.5	4.85	97.0	0.0	0.10	2.0						
NO. 42 + 0.000	20.00	3.8	4.15	83.0	0.0	0.00	0.0						
NO. 43 + 0.000	20.00	1.2	2.50	50.0									
NO. 43 + 0.000		0.0			4.3								
NO. 44 + 0.000	20.00	0.0	0.00	0.0	3.5	3.90	78.0						
NO. 45 + 0.000	20.00	0.1	0.05	1.0	6.8	5.15	103.0						
NO. 46 + 0.000	20.00	0.2	0.15	3.0	0.9	3.85	77.0						
合計				882.7			270.0						

土工計算書

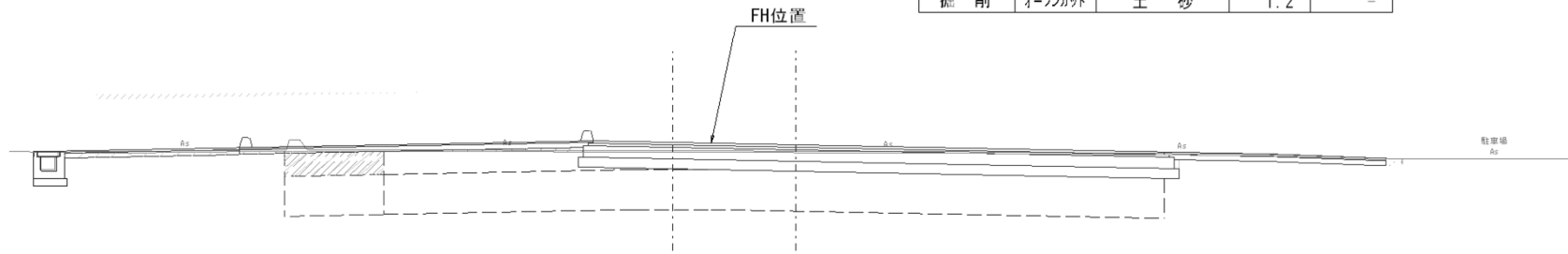
測 点	距 離	路 体 (B<2.5)			路 体 (2.5≤B<4.0)			路 体 (4.0≤B)					
		断面	平均	数量	断面	平均	数量						
NO. 35 + 7.080								0.0					
+ 10.810	3.73							3.1	1.55	5.8			
NO. 36 + 0.000	9.39							3.1	3.10	29.1			
NO. 37 + 0.000	20.00							3.4	3.25	65.0			
NO. 38 + 0.000	20.00							3.3	3.35	67.0			
NO. 39 + 0.000	20.00							3.3	3.30	66.0			
NO. 40 + 0.000	20.00							3.3	3.30	66.0			
NO. 41 + 0.000	20.00							3.1	3.20	64.0			
NO. 42 + 0.000	20.00	0.0						2.2	2.65	53.0			
NO. 43 + 0.000	20.00	0.9						0.0	1.10	22.0			
NO. 43 + 0.000		0.9	0.90	0.0				0.0					
NO. 44 + 0.000	20.00	0.5	0.70	14.0				0.9	0.45	9.0			
NO. 45 + 0.000	20.00	0.1	0.30	6.0				1.0	0.95	19.0			
NO. 46 + 0.000	20.00	0.1	0.10	2.0				0.5	0.75	15.0			
合計				22.0				0.0		480.9			

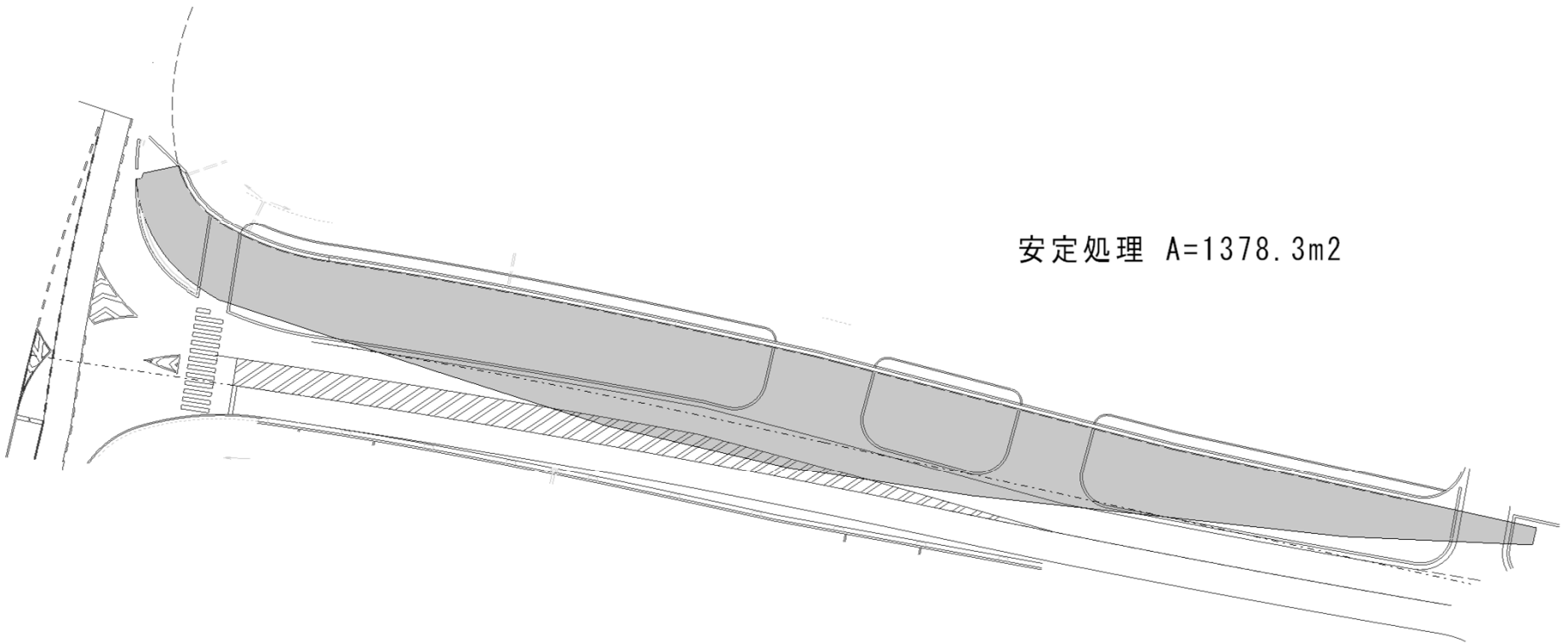
# NO. 43 (暫定形NO. 8+2.259) 起点側

GH=0.901  
FH=1.053

## 道路土工

名称	規格	左側	右側
盛土	路体	B < 2.5	0.9
		2.5 ≤ B < 4.0	-
		4.0 ≤ B	-
掘削	オープンカット	土砂	1.2





安定処理 A=1378.3m<sup>2</sup>

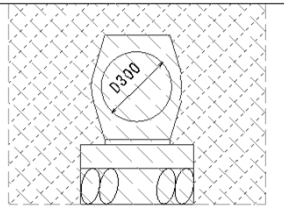


土 工 計 算 書

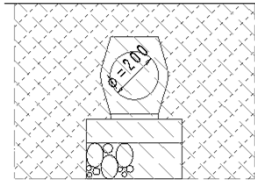
測 点	距 離	床掘りB, H≤5(土砂)			埋戻 W<1.0m			埋戻 1.0<W<4.0m			断面	平均	数量
		断面	平均	数量	断面	平均	数量	断面	平均	数量			
左側													
NO. 36 + 7.50		0.2			0.1								
NO. 37 + 0.000	12.50	0.2	0.20	2.5	0.1	0.10	1.3						
NO. 38 + 0.000	20.00	0.2	0.20	4.0	0.1	0.10	2.0						
NO. 39 + 0.000	20.00	0.2	0.20	4.0	0.1	0.10	2.0						
NO. 40 + 0.000	20.00	0.4	0.30	6.0	0.3	0.20	4.0						
NO. 41 + 0.000	20.00	0.2	0.30	6.0	0.1	0.20	4.0						
NO. 42 + 0.000	20.00	0.2	0.20	4.0	0.1	0.10	2.0						
+ 5.810	5.81	0.2	0.20	1.2	0.1	0.10	0.6						
小計				27.7			15.9						
1号管渠		0.9			0.6								
	5.80	0.9	0.90	5.2	0.6	0.60	3.5						
2号管渠		0.7			0.5								
	12.50	0.7	0.70	8.8	0.5	0.50	6.3						
4号U型		0.6			0.3								
	14.60	0.6	0.60	8.8	0.3	0.30	4.4						
小計				22.8			14.2						
合 計				50.5			30.1						

### 1号管渠

### 2号管渠



L=14.7m

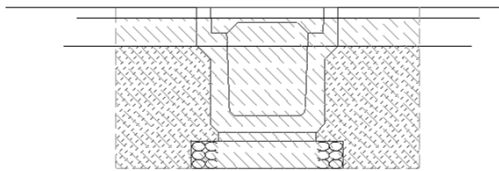


L=40.5-20.4=20.1m

排水工 作業土工

名称		1号	2号
床掘	B 土砂	0.9	0.7
埋戻し	最大埋戻幅1m未満	0.6	0.5

### 4号U型側溝



排水工 作業土工 L=14.6m

名称		4号
床掘	B 土砂	0.6
埋戻し	最大埋戻幅1m未満	0.3





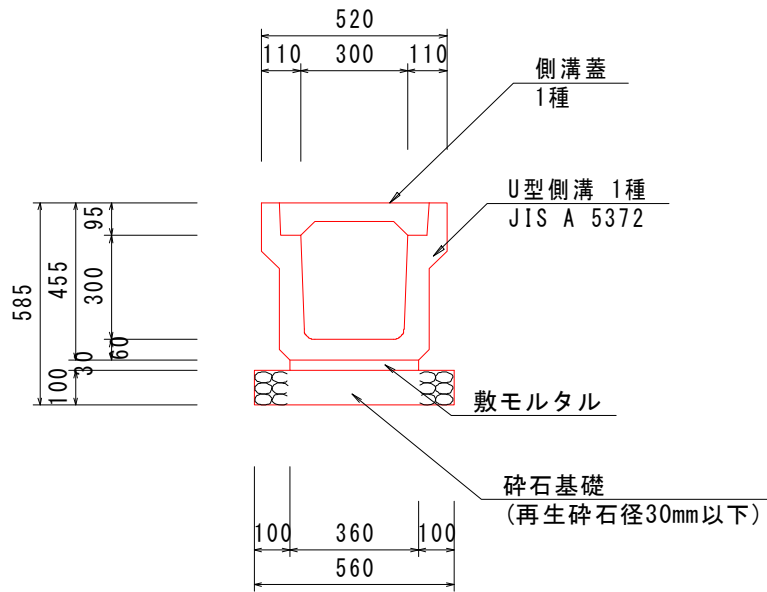






排水工計算書

4号U型側溝

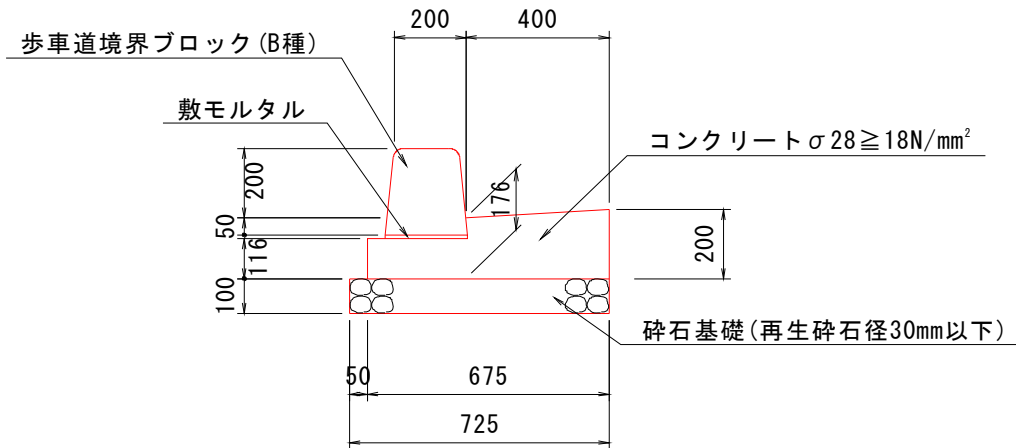


10.0m当り

名称	規格	算式	単位	数量
落ちふた式U型側溝		1種-300A		
		10.0/2.0	個	5.00
碎石基礎	t=10cm, RC-30			
		0.56 × 10.0	m <sup>2</sup>	5.60
蓋版	1種-300	10.0/0.5	枚	20.0
	延長	延長調書より	m	14.6
基面整正		0.56 × 14.6	m <sup>2</sup>	8.2

排水工計算書

1号ガッター

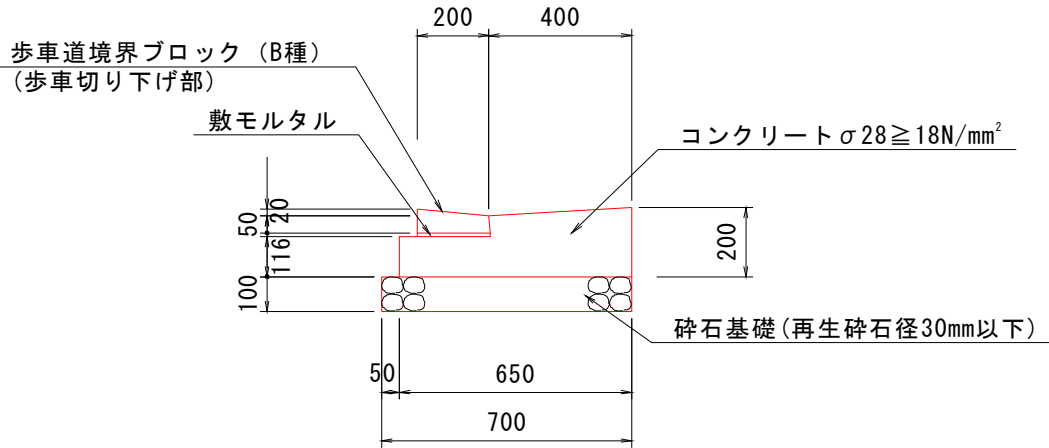


10.0m当り

名称	規格	算式	単位	数量
コンクリート	18N/mm <sup>2</sup> 以上	$((0.20+0.116) \times 1/2 \times 0.40+0.116 \times 0.275) \times 10.0$	m <sup>3</sup>	0.95
型枠	小型構造物	$(0.20+0.116) \times 10.0$	m <sup>2</sup>	3.16
砕石基礎	t=10cm, RC-30	$0.725 \times 10.0$	m <sup>2</sup>	7.25
歩車道境界ブロック				
	B種両面R	10.0/0.605	個	16.53
目地材	t=10mm	$0.95 \times 1/10.0$	m <sup>2</sup>	0.10
	延長	延長調書より	m	16.7
基面整正		$0.725 \times 16.7$	m <sup>2</sup>	12.1

排水工計算書

2号ガッター

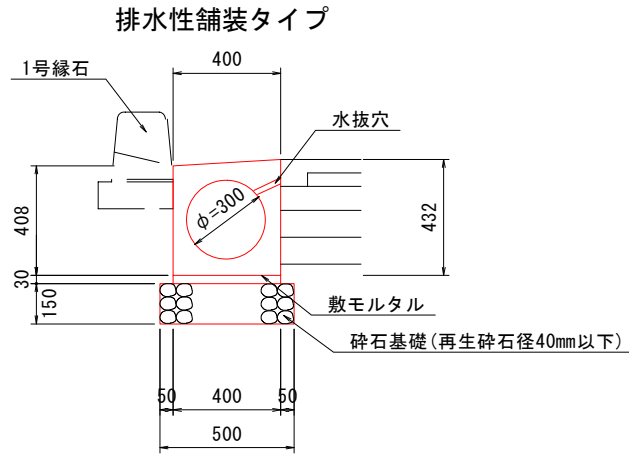


10.0m当り

名称	規格	算式	単位	数量
コンクリート	18N/mm <sup>2</sup> 以上	$((0.20+0.116) \times 1/2 \times 0.40+0.116 \times 0.25) \times 10.0$	m <sup>3</sup>	0.92
型枠	小型構造物	$(0.20+0.116) \times 10.0$	m <sup>2</sup>	3.16
砕石基礎	t=10cm, RC-30	$0.70 \times 10.0$	m <sup>2</sup>	7.00
歩車道境界ブロック				
	B種切り下げ	$10.0/0.605$	個	16.53
目地材	t=10mm	$0.92 \times 1/10.0$	m <sup>2</sup>	0.09
	延長	延長調書より	m	8.3
基面整正		$0.70 \times 8.3$	m <sup>2</sup>	5.8

排水工計算書

1号路側排水管

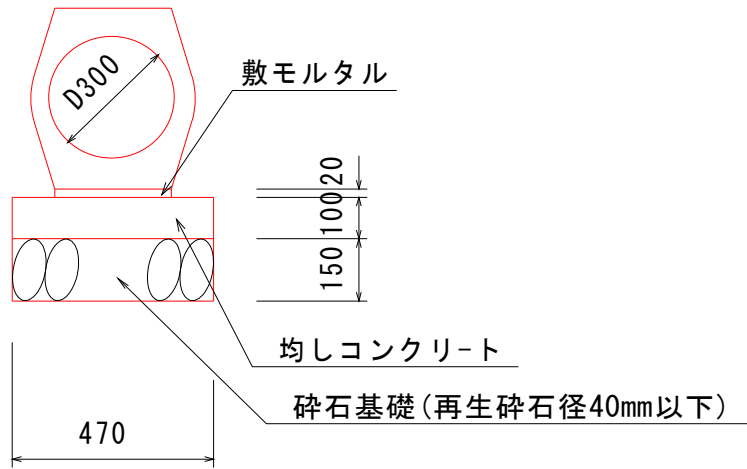


10.0m当り

名称	規格	算式	単位	数量
路側排水管	φ300	排水性舗装タイプ		
		基礎材あり	個	5.0
	延長	延長調書より	m	150.9
基面整正		0.50 × 150.9	m <sup>2</sup>	75.5

排水工計算書

1号管渠



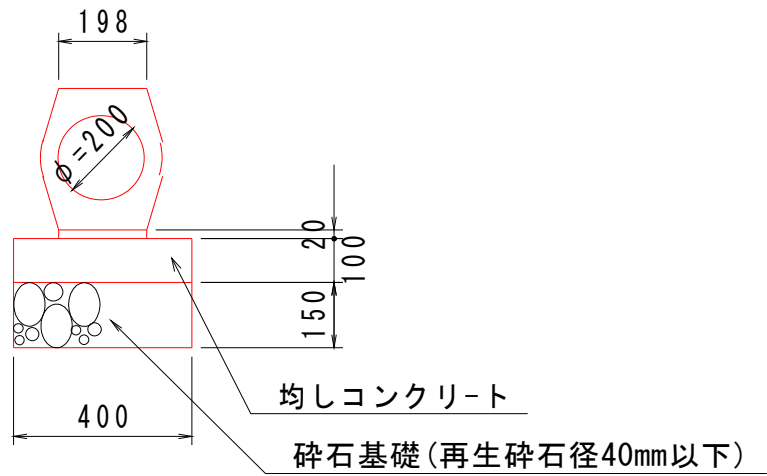
10.0m当り

名称	規格	算式	単位	数量
鉄筋コンクリート 台付き管	φ300			
		据え付け・基礎材あり	m	10.00
均しコンクリート	18N/mm <sup>2</sup> 以上	0.47×0.10×10.0	m <sup>3</sup>	0.470
均しコンクリート型枠	均し	0.10×2×10.0	m <sup>2</sup>	2.000
	延長	延長調書より	m	5.8
基面整正		0.47×5.8	m <sup>2</sup>	2.7



排水工計算書

2号管渠



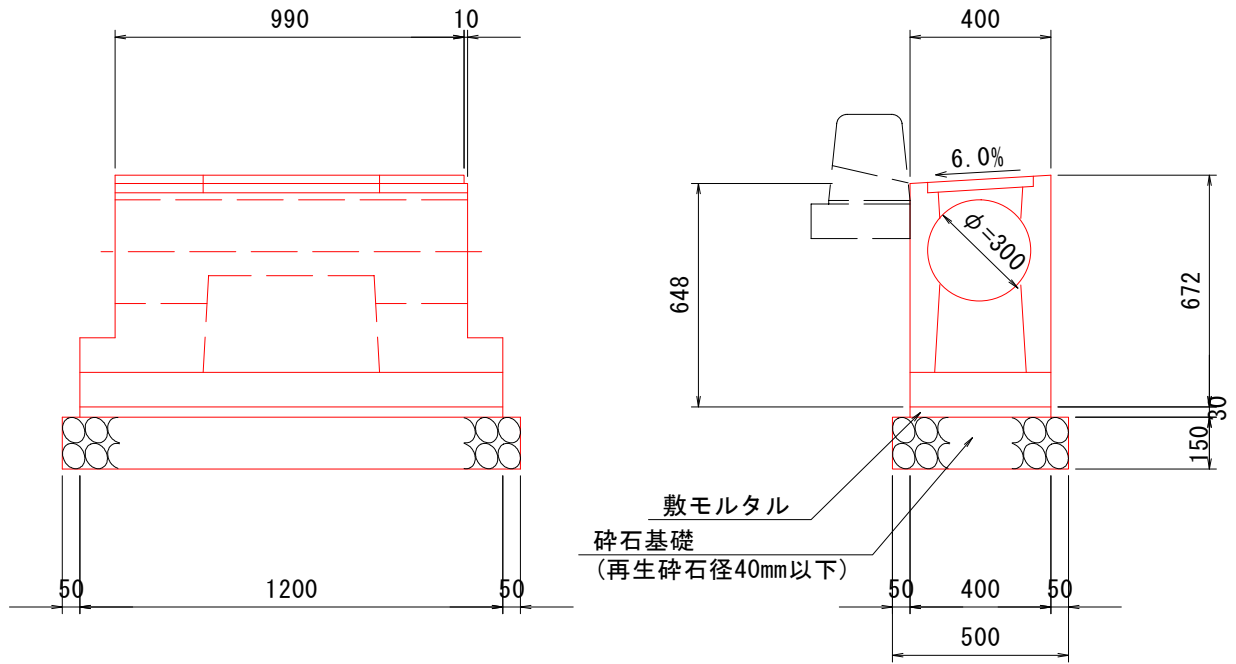
10.0m当り

名称	規格	算式	単位	数量
鉄筋コンクリート 台付き管	φ200			
		据え付け・基礎材あり	m	10.00
均しコンクリート	18N/mm <sup>2</sup> 以上	0.40×0.10×10.0	m <sup>3</sup>	0.400
均しコンクリート型枠	均し	0.10×2×10.0	m <sup>2</sup>	2.000
	延長	延長調書より	m	12.5
基面整正		0.40×12.5	m <sup>2</sup>	5.0



排水工計算書

1号街渠柵

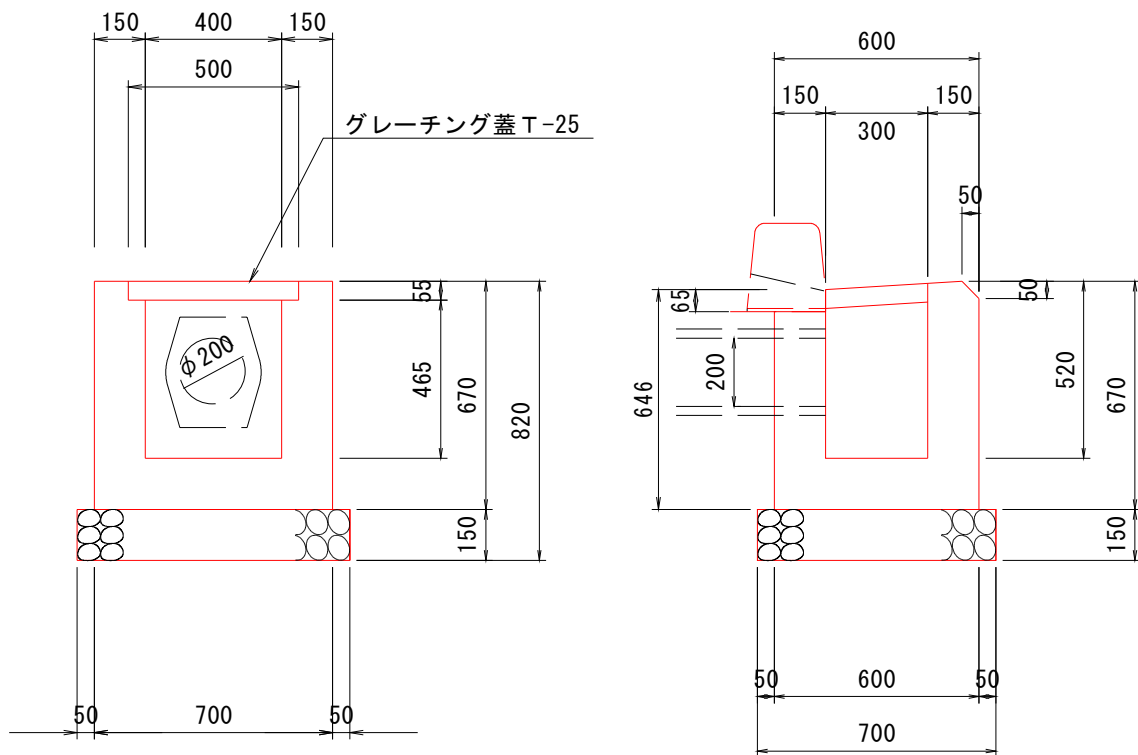


1.0基当り

名称	規格	算式	単位	数量
プレキャスト柵	φ300用	路側排水管専用柵	基	1.0
碎石基礎	RC-40	1.30 × 0.50	m <sup>3</sup>	0.65
		排水工延長調書より	基	20.0
基面整正		0.65 × 20	m <sup>2</sup>	13.0

排水工計算書

2号街渠柵



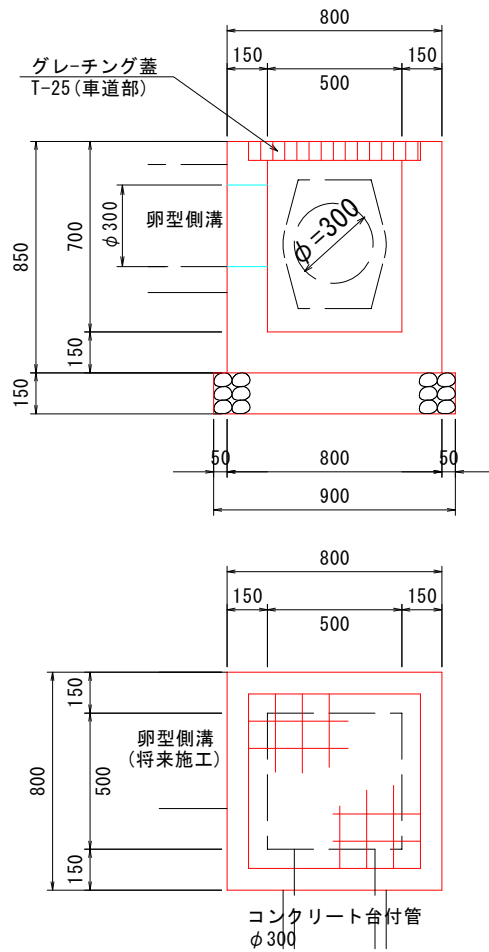
平均高 = 658

1.0基当り

名称	規格	算式	単位	数量
コンクリート	18N/mm <sup>2</sup> 以上	$0.70 \times 0.60 \times 0.658 - 0.30 \times 0.40 \times 0.508$ $-(0.0790 \times 0.15 + 0.065 \times 0.70 \times 0.15)$	m <sup>3</sup>	0.215 -0.019 0.196
型枠	小型	$0.70 \times 4 \times 0.658 + (0.30 + 0.40) \times 2 \times 0.658 - 0.0790 - 0.065 \times 0.70 \times 2$	m <sup>2</sup>	2.59
砕石基礎	RC-40	$0.80 \times 0.70$	m <sup>2</sup>	0.6
グレーチング	T-25	110° 開閉 $0.5 \times 0.3$	枚	1.0
		排水工延長調書より	基	2.0
基面整正		$0.80 \times 0.70 \times 2$	m <sup>2</sup>	1.1

排水工計算書

1-4号集水樹

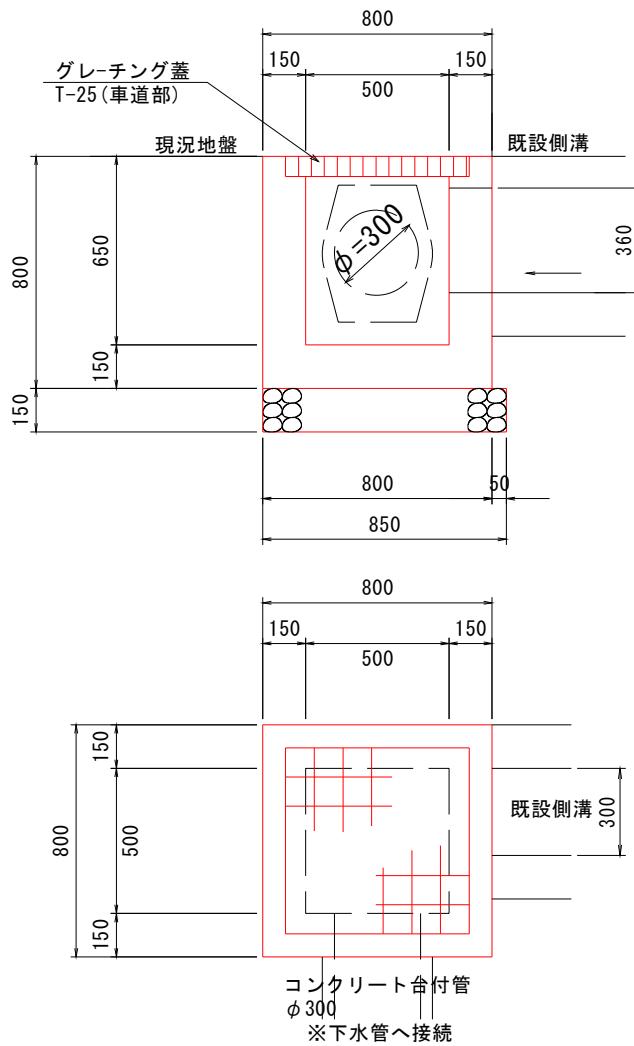


1.0基当り

名称	規格	算式	単位	数量
コンクリート	18N/mm <sup>2</sup> 以上	$0.80 \times 0.80 \times 0.85 - 0.50 \times 0.50 \times 0.70$		0.369
		$-(0.1460 \times 0.15 + 0.30 \times 0.30 \times \pi / 4 \times 0.15)$		-0.033
			m <sup>3</sup>	0.336
		一般養生		
グレーチング	T-25	ボルト固定		
		柵孔 0.5×0.5用	枚	1.0
	左側	No. 37+15.46	基	1.0
基面整正		0.90×0.90	m <sup>2</sup>	0.8

排水工計算書

1-10号集水枳

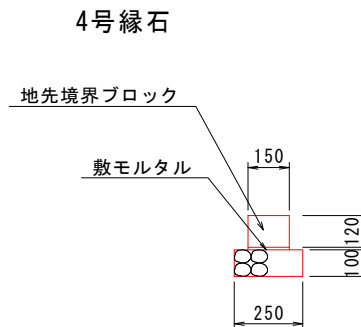
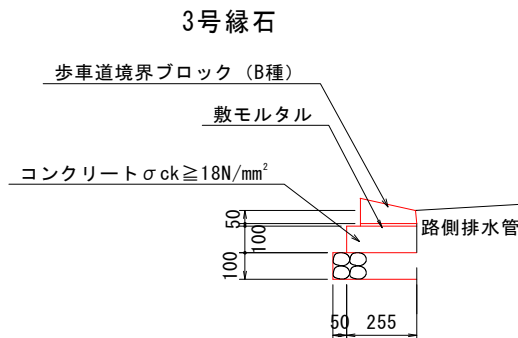
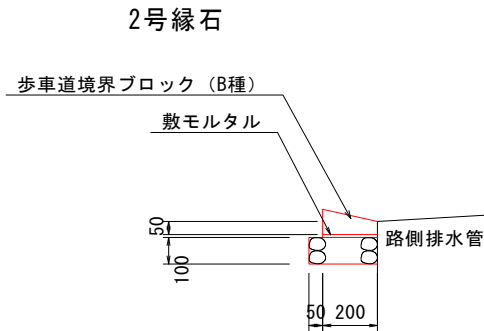
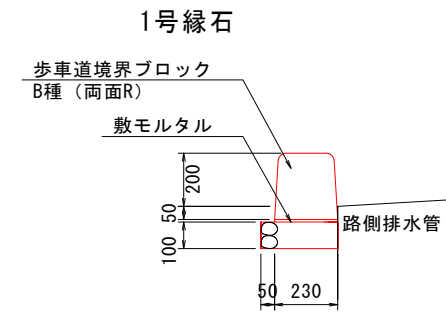


1.0基当り

名称	規格	算式	単位	数量
コンクリート	18N/mm <sup>2</sup> 以上	$0.80 \times 0.80 \times 0.80 - 0.50 \times 0.50 \times 0.65$		0.350
		$-(0.1460 \times 0.15 + 0.30 \times 0.36 \times 0.15)$		-0.038
			m <sup>3</sup>	0.312
		一般養生		
グレーチング	T-25	ボルト固定		
		枳孔 0.5×0.5用	枚	1.0
	左側	No. 44+ 3.15	基	1.0
基面整正		$0.85 \times 0.90$	m <sup>2</sup>	0.8

縁石工計算書

縁石工



10.0m当り

名称	規格	算式	単位	数量
1号縁石	境界ブロック	B種 両面R	m	10.0
		基礎材あり、均しなし		
	延長	延長調書より	m	143.3
2号縁石	境界ブロック	B種 切り下げ	m	10.0
		基礎材あり、均しなし		
	延長	延長調書より	m	2.7
3号縁石	境界ブロック	B種 乗り入れ	m	10.0
		基礎材・均しあり		
	延長	延長調書より	m	32.0
4号縁石	境界ブロック	地先境界B	m	10.0
		基礎材あり、均しなし		
	延長	延長調書より	m	159.6
基面整正		$0.28 \times 143.3 + 0.25 \times 2.7 + 0.305 \times 32.0 + 0.25 \times 159.6$	m <sup>2</sup>	90.5

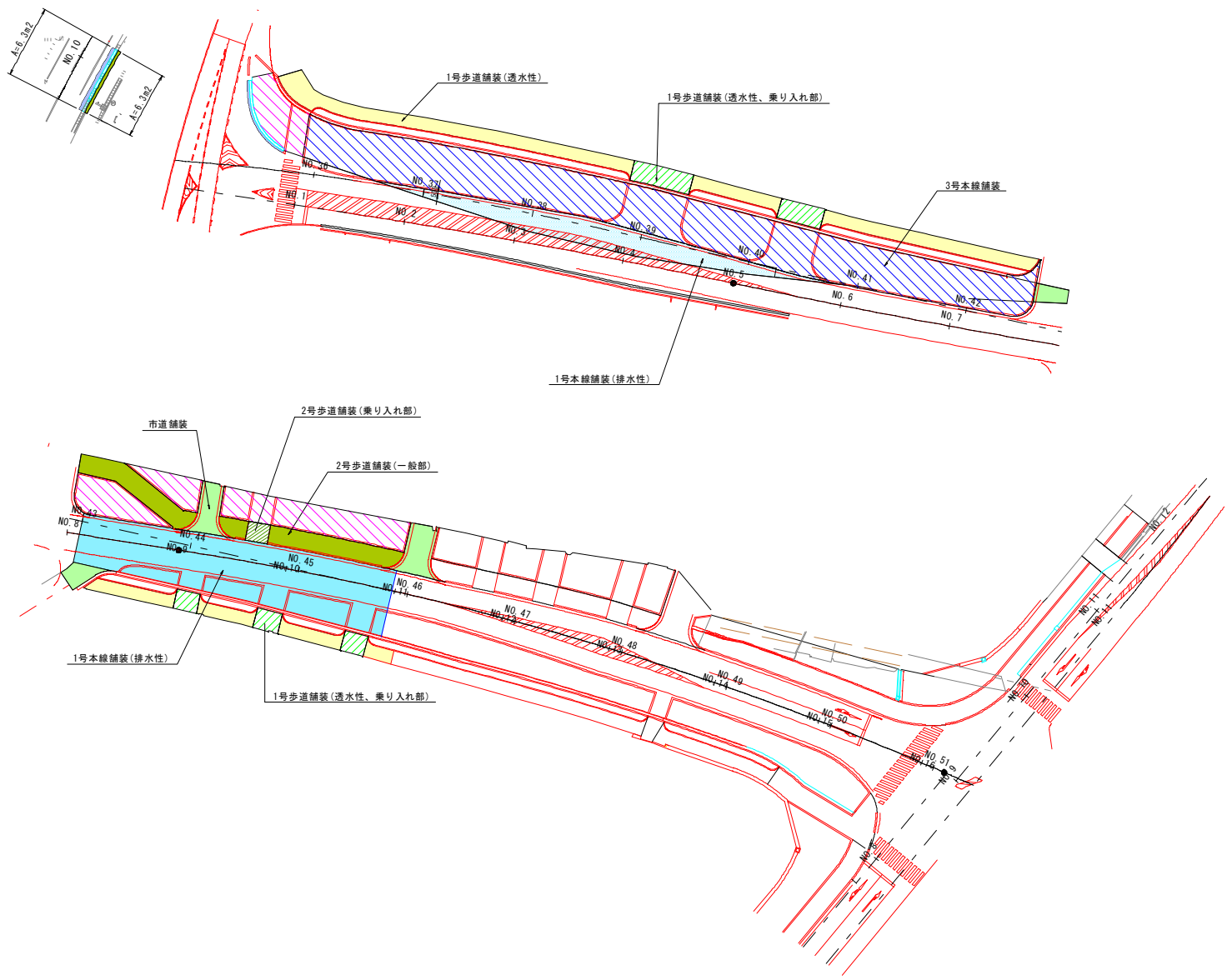




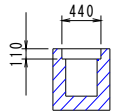
舗装工計算書				
名称	規格	算式	単位	数量
1号本線舗装				
	表層 t=5cm	排水性舗装 プラニより	m <sup>2</sup>	246.4
	基層 t=5cm	再生粗粒度アスコン	m <sup>3</sup>	246.4
	上層路盤 t=23cm	再生粒調碎石	m <sup>4</sup>	246.4
	下層路盤 t=20cm	再生クラッシャーラン	m <sup>5</sup>	246.4
		NO. 36+11.20~NO. 40+17.83	m	86.63
1号本線舗装				
	表層 t=5cm	排水性舗装 プラニより	m <sup>2</sup>	609.2
	基層 t=5cm	再生粗粒度アスコン		
		609.2+57.0×0.10	m <sup>2</sup>	614.9
	上層路盤 t=23cm	再生粒調碎石		
		609.2+57.0×0.20	m <sup>2</sup>	620.6
	下層路盤 t=20cm	再生クラッシャーラン		
		609.2+57.0×0.30	m <sup>2</sup>	626.3
		NO. 43+ 0.00~NO. 45+17.0	m	57.00
3号本線舗装				
	表層 t=3cm	再生密粒度舗装 プラニより	m <sup>2</sup>	1072.3
	上層路盤 t=30cm	再生粒調碎石	m <sup>4</sup>	1072.3
	下層路盤 t=20cm	再生クラッシャーラン	m <sup>5</sup>	1072.3
1号歩道舗装	一般部	W=1.4~3.0m		
	表層 t=4cm	透水性舗装	m <sup>2</sup>	407.7
	路盤 t=10cm	再生クラッシャーラン	m <sup>2</sup>	407.7
	フィルター層t=10cm	砂	m <sup>2</sup>	407.7



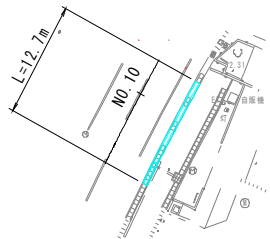
舗装工



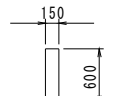
撤去工						
細 別	規 格	記号	計 算 式	単位	小 計	合 計
取り壊し						
	コンクリート		無筋・機械			
			$417.8 \times 0.10 + (60.0 + 11.7 + 24.6) \times 0.12$	m <sup>3</sup>	53.3	
	側溝、舗装止め		$0.24 \times 12.7 + 0.25 \times 6.4 + 0.08 \times 4.3 + 0.09 \times 34.9$	m <sup>3</sup>	8.1	
			合 計	m <sup>3</sup>		61.4
	蓋版撤去					
	柵修繕含む		$(12.7 + 6.4 + 1) \times 2$	枚		40.2
	舗装撤去		10cm以下			
			$1421.3 + 1421.2 + 24.0 + 150.0$	m <sup>2</sup>		3016.5
	舗装切断		t=15cm以下			
			$15.3 + 3.9 + 4.4 + 85.9$	m		109.5
	アスカーブ		$116.2 + 62.3 + 61.7 + 68.1$	m		308.3
殻処理						
	コンクリート	無筋	$61.4 + 5.6$			67.0
	蓋版	鉄筋	$0.44 \times 0.11 \times 12.7 + 0.44 \times 0.10 \times 6.4$	m <sup>3</sup>	0.90	
			合 計	m <sup>3</sup>		0.90
	アスファルト		アスカーブ			
			$(1421.3 + 1421.2) \times 0.03 + 24.0 \times 0.10 + (141.1 + 150.0) \times 0.05 + 308.3 \times 0.04$	m <sup>3</sup>		114.6



A=0.24m<sup>2</sup>

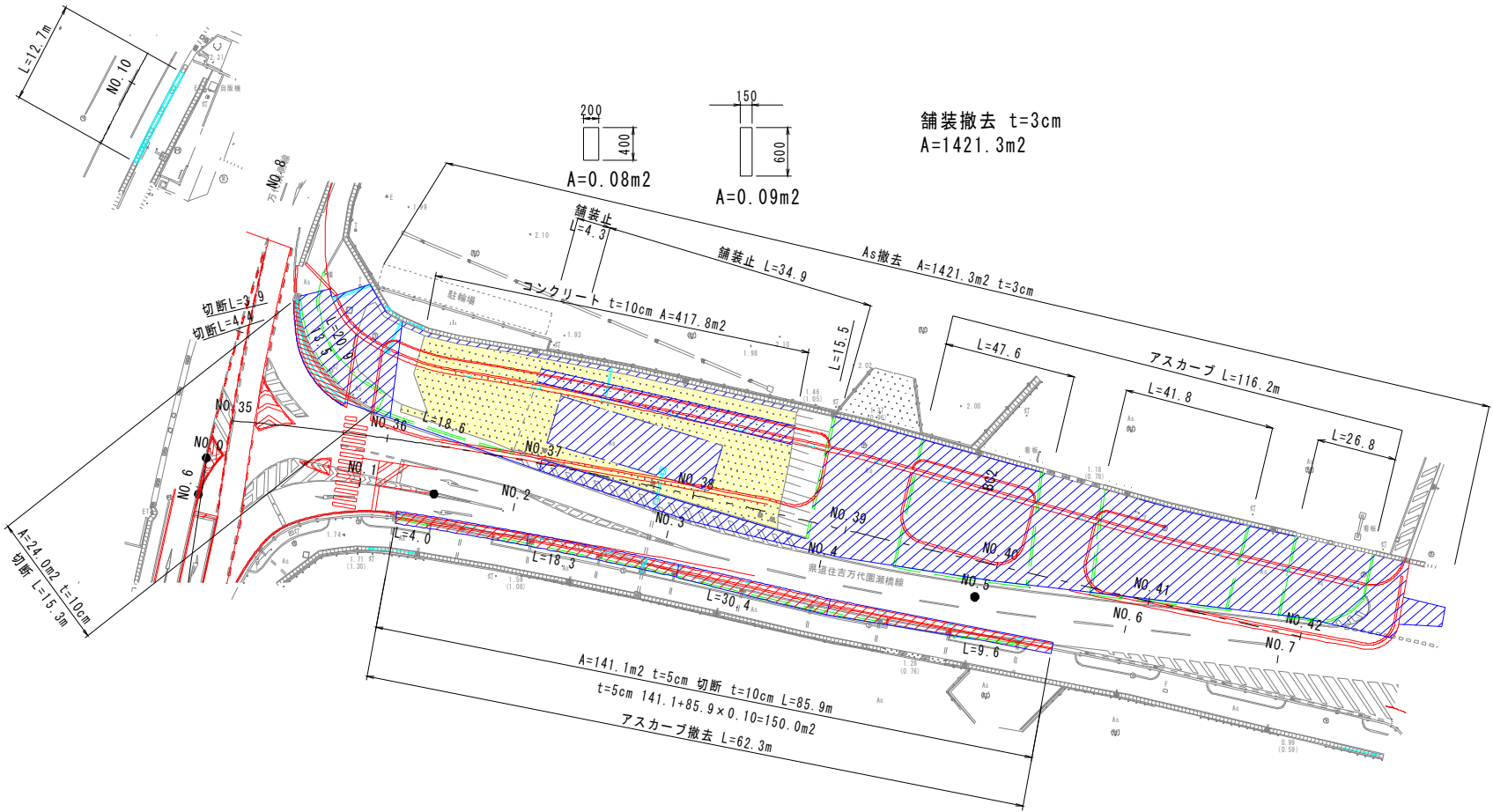


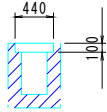
A=0.08m<sup>2</sup>



A=0.09m<sup>2</sup>

舗装撤去 t=3cm  
A=1421.3m<sup>2</sup>





A=0.25m<sup>2</sup>

A=0.12m<sup>2</sup>



舗装撤去 t=3cm  
A=1421.2m<sup>2</sup>

